



REPUBLIKA HRVATSKA

DRŽAVNI ZAVOD ZA MJERITELJSTVO

KLASA: UP/I-034-02/13-04/01

URBROJ: 558-02-01/1-13-3

Zagreb, 04. travanj 2013.

Na temelju članka 20. stavka 1. Zakona o mjeriteljstvu („Narodne novine“ broj 163/03, 194/03 i 111/07) i članka 96. Zakona o općem upravnom postupku („Narodne novine“ broj 47/09), u povodu zahtjeva za tipno ispitivanje mjerila koje je podnijela tvrtka Tvrtka SIEMENS d.d., Heinzelova ulica 70a, 10000 Zagreb, radi odobravanja tipa mjerila, ravnatelj Državnog zavoda za mjeriteljstvo donosi

RJEŠENJE O ODOBRENJU TIPRA MJERILA

1. Odobrava se tip mjerila:
 - vrsta mjerila: naponski mjerni transformator
 - tvornička oznaka mjerila: SU 245/S49
 - proizvođač mjerila: TRENCH Italia
 - mjesto i država proizvodnje mjerila: 17014 Cairo Montenotte, Strada Curagnata 37, Italija
 - službena oznaka tipa mjerila: **HR T-8-1004**
2. Mjerila iz točke 1. ovog rješenja mogu se podnositi na ovjeravanje.
3. Ovo rješenje važi 10 godina.
4. Podaci o tehničkim i mjeriteljskim značajkama mjerila iz točke 1. ovog rješenja, prilog su ovom rješenju i čine njegov sastavni dio.

Obrazloženje

Tvrtka, SIEMENS d.d., Heinzelova 70a, 10000 Zagreb, podnijelo je ovom Zavodu, 24. siječnja 2013. godine, zahtjev za tipno ispitivanje mjerila iz točke 1. ovog rješenja. Uz zahtjev je priložena tehnička dokumentacija o mjerilu i potreban broj uzoraka mjerila.

Tipnim ispitivanjem mjerila iz točke 1. ovog rješenja, koje je provedeno u skladu s Pravilnikom o načinu na koji se provodi tipno ispitivanje mjerila („Narodne novine“ broj 82/02), utvrđeno je da mjerilo zadovoljava zahtjeve propisane Pravilnikom o mjeriteljskim i tehničkim zahtjevima za mjerne transformatore u mjernim grupama za mjerenje električne energije razreda točnosti 0,2; 0,5 i 3P („Narodne novine“ br. 11/06), te da je prikladno za uporabu kao mjerilo naponski mjerni transformator.

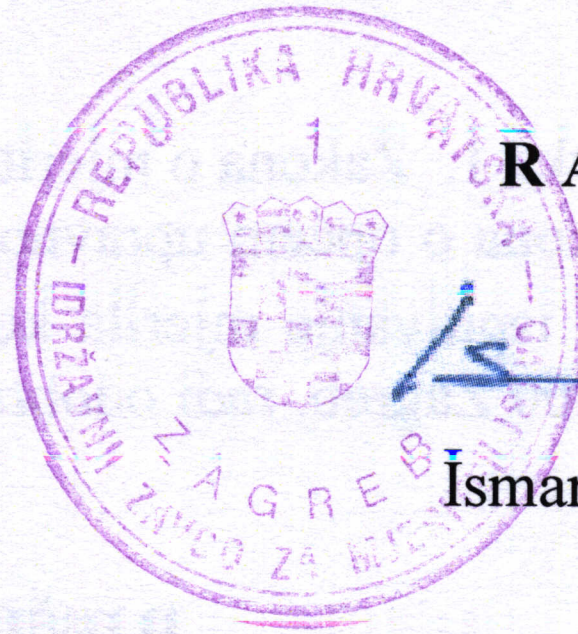
Ovo rješenje važi 10 godina na temelju članka 8. stavka 2. Pravilnika o načinu na koji se provodi tipno ispitivanje mjerila.

Slijedom navedenog odlučeno je kao u izreci ovoga rješenja.

Uputa o pravnom lijeku

Protiv ovoga rješenja nije dopuštena žalba, ali se može pokrenuti upravni spor tužbom Upravnom sudu Republike Hrvatske u Zagrebu, u roku 30 dana od dana primitka ovoga rješenja.

Prilog: kao u tekstu



RAVNATELJ

Ismar Avdagić, dipl. iur.

Dostaviti:

1. Tvrtnica SIEMENS d.d., Heinzlova ulica 70a, 10000 Zagreb
- ② Pismohrana, ovdje

Priloge 28. 05. 2013.

Džola

PROIZVOĐAČ: TRENCH Italia
1704 Cairo Montenotte, Strada Curagnata 37, Italija
MJERILO: Naponski mjerni transformator tipa SU 245/S49

SLUŽBENA OZNAKA TIPRA: HR T-8-1004

1. PRIMIJENJENI PROPISI

- Zakon o mjeriteljstvu („Narodne novine“ br. 163/03,194/03 i 111/07)
- Naredba o mjerilima nad kojima se obavlja mjeriteljski nadzor („Narodne novine“ br. 100/03 i 124/03)
- Naredba o visini i načinu plaćanja naknada za pokriće troškova tipnog ispitivanja mjerila, ovjeravanja mjerila, ispitivanja pakovina, ispitivanja osposobljenosti pravnih osoba i ovlaštenih servisa („Narodne novine“ br. 19/03, 23/03 i 70/03)
- Naredba o vrsti, obliku i načinu postavljanja državnih ovjernih oznaka koje se rabe kod ovjeravanja zakonitih mjerila, oznaka za označivanje mjerila, oznaka koje rabe ovlašteni servisi te ovjernih isprava („Narodne novine“ br. 113/09)
- Naredba o ovjernim razdobljima za pojedina zakonita mjerila i načinu njihove primjene, i o umjernim razdobljima za etalone koji se upotrebljavaju za ovjeravanje zakonitih mjerila („Narodne novine“ br. 47/05)
- Pravilnik o mjernim jedinicama („Narodne novine“ broj 2/07)
- Pravilnik o načinu na koji se provodi tipno ispitivanje mjerila („Narodne novine“ broj 82/02)
- Pravilnik o mjeriteljskim i tehničkim zahtjevima za mjerne transformatore u mjernim grupama za mjerenje električne energije („Narodne novine“ broj 11/06.)

2. DOKUMENTI

Ovo se odobrenje tipra mjerila donosi na osnovi ovih dokumenata: tehnički opis mjerila, rezultati ispitivanja mjerila SIEMENS od 18.07.2011 i KEMAK od 20.10.2011.

2.1. Napomena uz dokumente proizvođača

- 2.1.1. Dokumenti proizvođača za ovaj tip naponskog mjernog transformatora mogu se upotrebljavati kao mjerodavne podloge kod ovjeravanja, samo ako im je sadržaj jednak sadržaju dokumenata koji su dostavljeni za postupak ispitivanja tipra mjerila i koji su navedeni u ovom prilogu rješenja o odobrenju tipra mjerila.
- 2.1.2. Odobrenje vrijedi samo za mjerna područja prikazana u ovom prilogu rješenja o odobrenju tipra mjerila, a podaci izvan tog područja, navedeni u opisu proizvoda, služe samo kao obavijest.
- 2.1.3. Provjerom dokumenata proizvođača u okviru donošenja ovog odobrenja tipra mjerila nije obavljena njihova recenzija, pa je za stručnu ispravnost teksta (ispravnu primjenu pojmova i pisanje formula) odgovoran proizvođač transformatora.

KLASA: UP/I-034-03/13-04/01

URBROJ: 558-02-13-02/1-3

PROIZVOĐAČ: TRENCH Italia

1704 Cairo Montenotte, Strada Curagnata 37, Italija

MJERILO: Naponski mjerni transformator tipa SU 245/S49

SLUŽBENA OZNAKA TIPRA: HR T-8-1004

3. NAMJENA NAPONSKOG MJERNOG TRANSFORMATORA

Transformator je namijenjen za odvajanje mjernih i zaštitnih uređaja od visokog napona i za transformaciju primarnih napona na iznos prilagođen mjernim i zaštitnim uređajima.

4. OPIS NAPONSKOG MJERNOG TRANSFORMATORA

Naponski mjerni transformatori SU 245/S49 je trofazni naponski mjerni transformatori kojega čine tri jednofazna, jednopolno izolirana naponska transformatora ugrađena na okruglu kovinsku ploču, koji su predviđeni za spajanje u faze A, B i C trofazne mreže i potom ugrađeni u kovinsko kućište punjeno plinom SF6.

Transformatori se isporučuju ugrađeni u kovinskom kućištu .

Izolacija između primarnog namota, te sekundarnih namota i uzemljenih dijelova je plin SF6.

Transformatori se proizvode s tri sekundarna namota, od kojih su jedan ili dva predviđeni za mjerenje ili za zaštitu. Namoti su izrađeni od bakrene žice izolirane lakom. Konstruirani su za stupanj izolacije Si 245, tj. za priključak u mrežu najvišeg pogonskog napona 245 kV.

Natpisna pločica biti će zaljepljena na kućište postrojenja, te potom dodatno učvršćena vijcima na kovinsko kućište na za to predviđeno mjesto.

KLASA: UP/I-034-03/13-04/01

URBROJ: 558-02-13-02/1-3

PROIZVOĐAČ: TRENCH Italia

1704 Cairo Montenotte, Strada Curagnata 37, Italija

MIERILO: Naponski mjerni transformator tipa SU 245/S49

SLUŽBENA OZNAKA TIPRA: HR T-8-1004**5. TEHNIČKE I MIERITELJSKE KARAKTERISTIKE TRANSFORMATORA**

TIP TRANSFORMATORA	SU 245/S49
Stupanj izolacije (kV)	245
Nazivni primarni napon (kV)	245
Nazivni sekundarni napon (V)	100/ $\sqrt{3}$ 100/ $\sqrt{3}$ 100/ $\sqrt{3}$
Frekvencija (Hz)	50
Broj primarnih mjernih opseg:	1
Broj sekundarnih namota:	3
Broj ovjernih namota:	2
Razred točnosti mjernih namota:	kl. 0,2 / kl. 0,5
Nazivna snaga (VA)	10;15 i 50
Faktor napona:	1,5 Un, 30s
Klasa izolacije:	E
Temperatura okoline:	- 25°C do + 40°C
Službena oznaka tipa	HR T - 8 - 1004

KLASA: UP/I-034-03/13-04/01

URBROJ: 558-02-12-02/1-13-3

PROIZVOĐAČ: TRENCH Italia

1704 Cairo Montenotte, Strada Curagnata 37, Italija

MJERILO: Naponski mjerni transformator tipa SU 245/S49

SLUŽBENA OZNAKA TIPRA: HR T-8-1004

6. GRANICE DOPUŠTENIH POGREŠAKA

Pri ispitivanju transformatora iznosi pogrešaka ne smiju premašiti granice određene člancima 9., 10. i 11. Pravilnika o mjeriteljskim i tehničkim zahtjevima za mjerne transformatore u mjernim grupama za mjerenje električne energije ("Narodne novine" broj 11/06).

7. NATPISI I OZNAKE

Na natpisnoj pločici transformatora moraju se nalaziti sljedeći podaci:

- 1) ime i naziv ili znak proizvođača i mjesto proizvodnje;
- 2) oznaku tipa transformatora SU 245/S49
- 3) oznaka vrste transformatora (»Naponski transformator«);
- 4) tvornički broj i godina proizvodnje, pri čemu zadnje dvije znamenke godine proizvodnje mogu biti kosom crtom odvojene od tvorničkog broja;
- 5) nazivnu vrijednost primarnog i sekundarnog napona;
- 6) nazivnu frekvenciju;
- 7) nazivnu snagu i oznaku razreda točnosti;
- 8) za transformatore s više jezgri moraju biti navedene i nazivne snage i oznake razreda točnosti za svaku jezgru;
- 9) službenu oznaku transformatora (HR T-8-1004);
- 10) oznaku odgovarajućih priključaka i jezgara, ako transformator ima dvije jezgre ili više jezgara;
- 11) najviši pogonski napon, odvojen kosom crtom od vrijednosti ispitnog izmjeničnog napona;
- 12) toplinski razred izolacije, ako se razlikuje od razreda A;
- 13) nazivni faktor napona i odgovarajuće nazivno trajanje.
- 14) za transformatore s više sastavnih dijelova, na natpisnoj pločici, osim ovih podataka, moraju biti navedeni i podaci o sastavnim dijelovima

Natpisi na transformatoru moraju biti izravno vidljivi, lako čitljivi i neizbrisivi pri normalnim uvjetima uporabe.

Natpisi i oznake moraju biti na hrvatskom jeziku.

KLASA: UP/I-034-03/13-04/01

URBROJ: 558-02-12-02/1-13-3

PROIZVOĐAČ: TRENCH Italia

1704 Cairo Montenotte, Strada Curagnata 37, Italija

MJERILO: Naponski mjerni transformator tipa SU 245/S49

SLUŽBENA OZNAKA TIPRA: HR T-8-1004

8. OVJERAVANJE I ŽIGOSANJE

Transformatori će se moći ovjeriti ako se utvrdi da udovoljavaju odredbama Pravilnika o mjeriteljskim i tehničkim zahtjevima za mjerne transformatore u mjernim grupama za mjerenje električne energije ("Narodne novine" broj 11/06) i zahtjevima ovog rješenja.

Mjesta za postavljanje ovjernih oznaka

Transformator će se žigosati ovjernim žigom na natpisnoj pločici za to predviđeno mjesto na naponskom transformatoru. Natpisna pločica se prilikom ugradnje naponskog transformatora lijepi na kućišće postrojenja, te potom dodatno učvršćuje vijcima i žigoše ovjernim žigovima.

KLASA: UP/I-034-03/13-04/01

URBROJ: 558-02-12-02/1-13-3

PROIZVOĐAČ: TRENCH Italia

1704 Cairo Montenotte, Strada Curagnata 37, Italija

MJERILO: Naponski mjerni transformator tipa SU 245/S49

SLUŽBENA OZNAKA TIPRA: HR T-8-1004



Fotografija snimljenoga transformatora

PRILOG RJEŠENJU O ODOBRENJU TIPA MJERILA

KLASA: UP/I-034-03/13-04/01

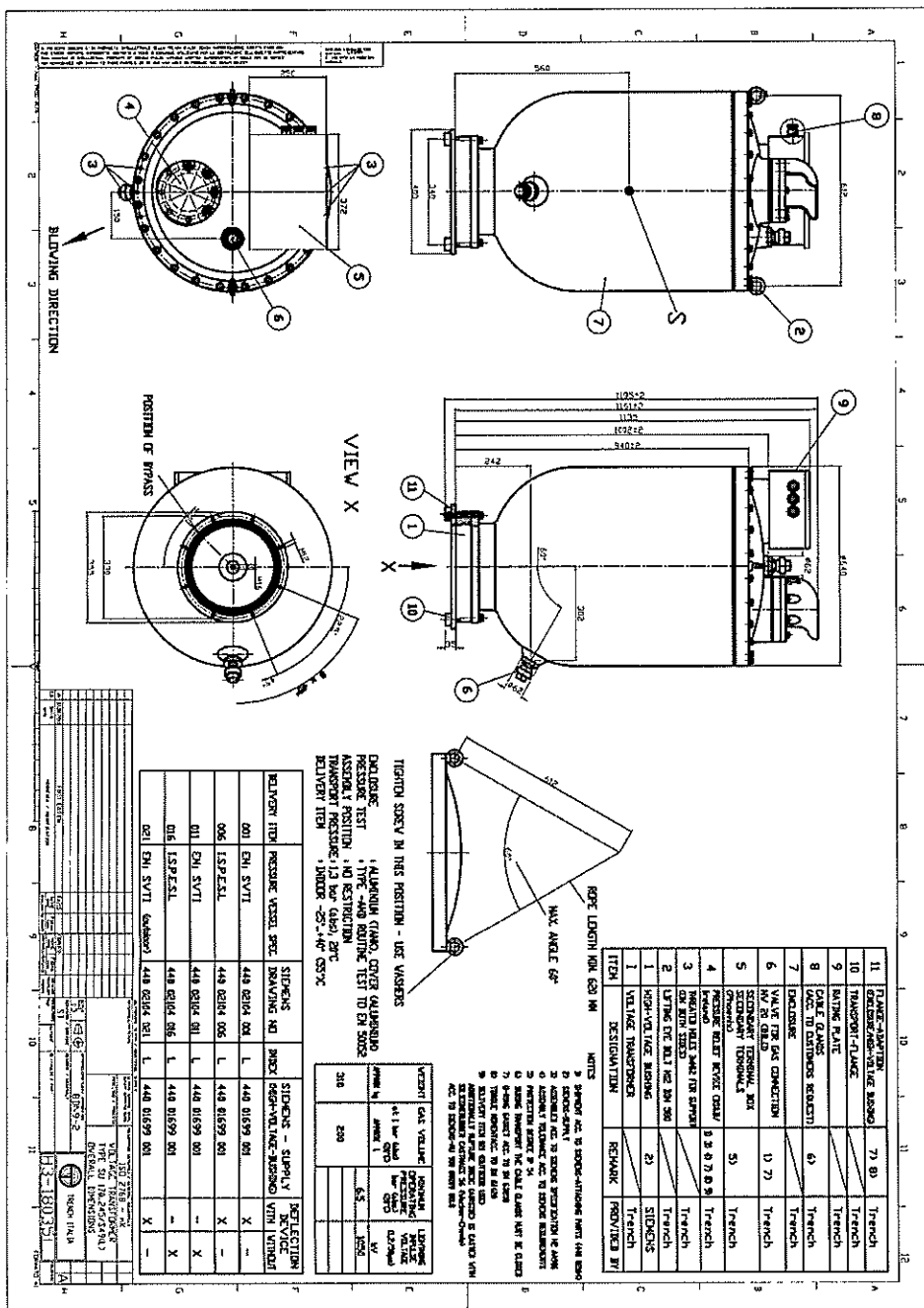
URBROJ: 558-02-12-02/1-13-3

PROIZVOĐAČ: TRENCH Italia

1704 Cairo Montenotte, Strada Curagnata 37, Italija

MJERILO: Naponski mjerni transformator tipa SU 245/S49

SLUŽBENA OZNAKA TIPA: HR T-8-1004



Nacrt transformatora

KLASA: UP/I-034-03/13-04/01

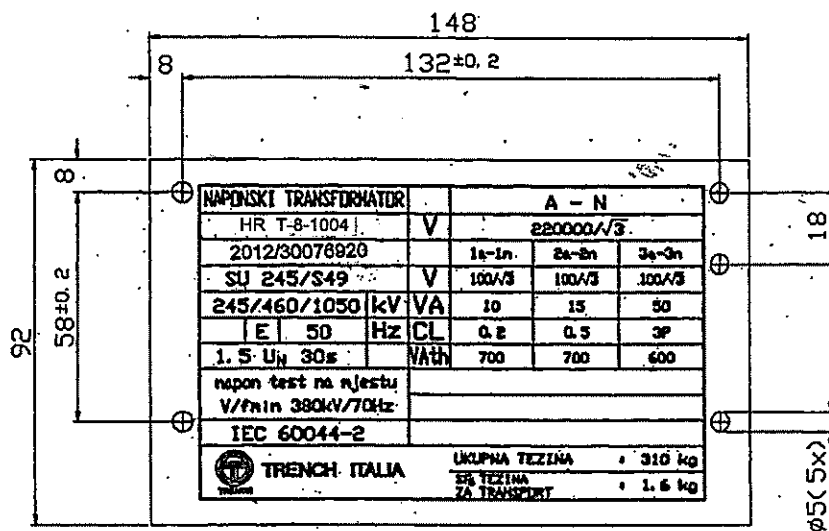
URBROJ: 558-02-02-02/1-13-3

PROIZVOĐAČ: TRENCH Italia

1704 Cairo Montenotte, Strada Curagnata 37, Italija

MJERILO: Naponski mjerni transformator tipa SU 245/S49

SLUŽBENA OZNAKA TIPRA: HR T-8-1004



Nacrt natpisne pločice